

DSB Maskinafdelingen

Tegn. Rev. Godk. Kalk.

82
23.06

HT

Hjulprofil

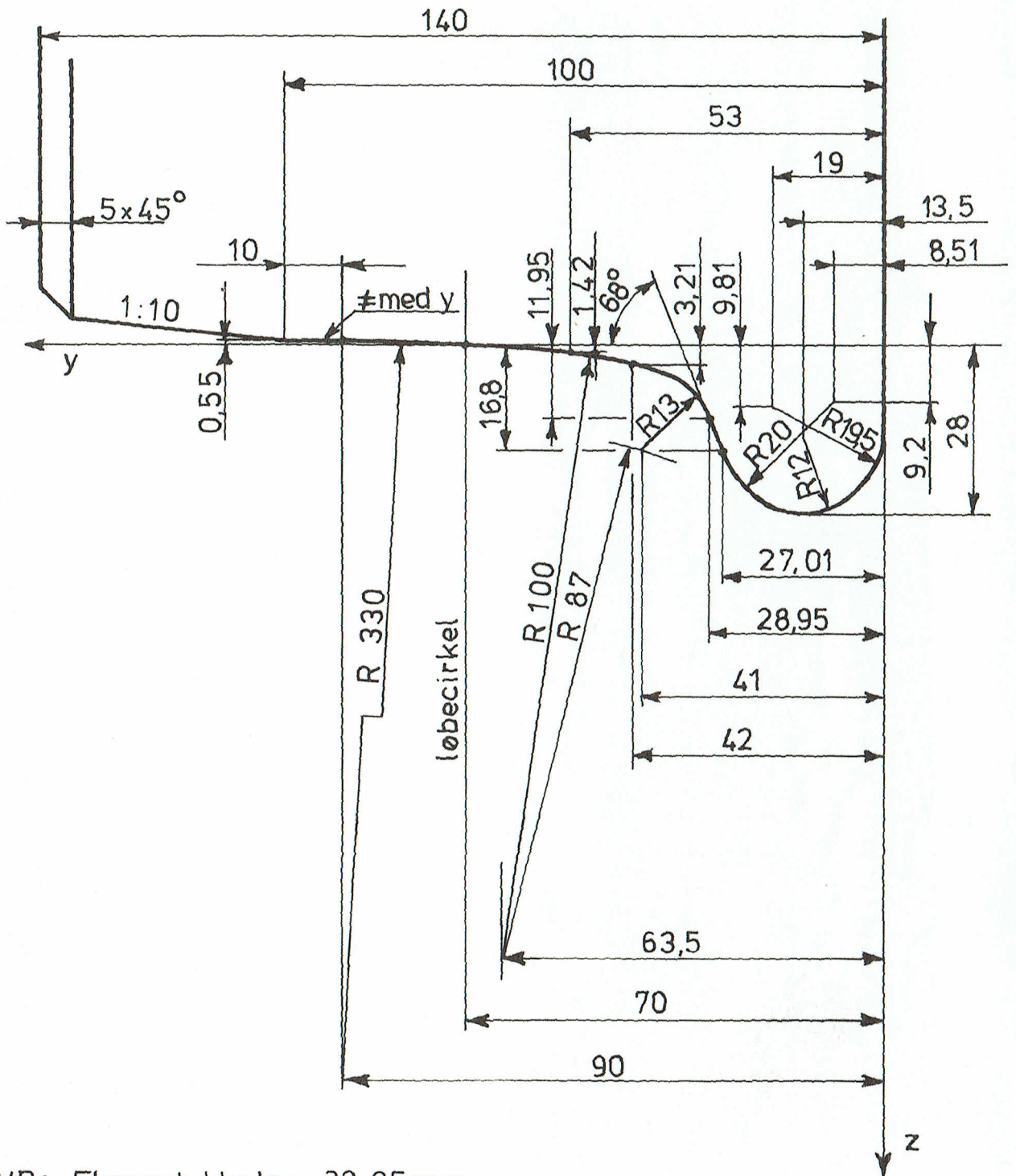
DSB 82-3
for lokomotiver

F-norm
3.0010-18

Normen erstatter

Materiale:

Tegn./Norm/Pas



NB: Flangetykkelse 29,95 mm
målt med qR skydelære.

1:1